

Görenler onu estetik ve göz alıcı olarak tanımladı.
Kullananlar konforlu ve güçlü kelimelerini seçtiler.
Bazıları ise hayranlıklarını tarif edecek kelimeleri
bulmakta zorlandılar.

Bizse ona kısaca ix55 dedik...

ix55

Bir 4x4'te olmasını isteyebileceğiniz tüm lüks özellikleri size standart olarak sunar.



Tasarım

Gördükleriniz, göreceklerinizin teminatıdır.
ix55'in dinamik stili sizi içine çekecek ve
onun içinden çıkmayı hiç istemeyeceksiniz.





Xenon farlar ve far yıkayıcıları

Katlanabilir, elektrikli dış dikiz aynaları



Ön sis farları

Arka LED stop lambaları





ix55; kullananları heyecanlandırmak,
görenleri ise kıskandırmak için tasarlandı. Sizin tercihiniz ne?
ix55'le heyecan dolu yolculuklar yapmak mı?
Yoksa ix55'e kıskançlık dolu bakışlar atmak mı?

Elektrikli bagaj kapađı



Karartılmıř arka yan camlar



Yan basamaklar



ift egzoz ıkıřı



Performans

ix55'in kontađını çevirdiđinizde Őaşırmayın...
Baş döndürücü bir güçle karşılaşacaksınız.
Çünkü O, zorlu koşullarda
maksimum performans için yaratıldı.



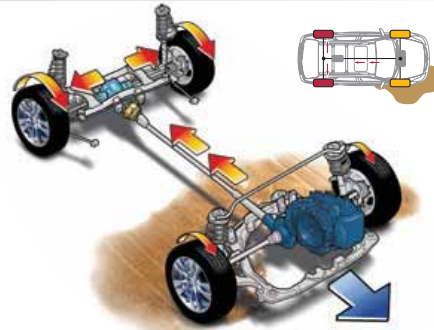
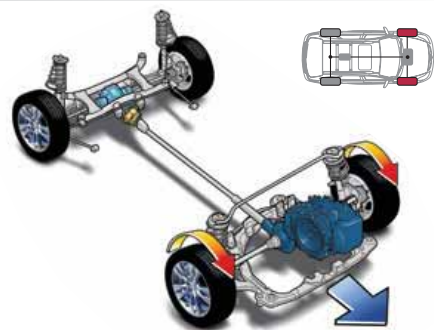
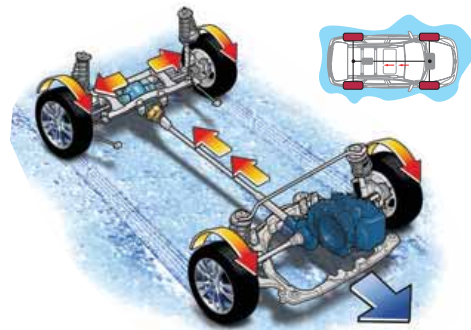
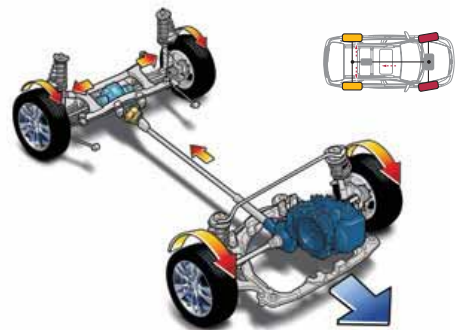
3.0 V6 CRDi dizel motor



6 ileri Shiftronic şanzıman



Akıllı 4x4 sistemi





Hyundai ix55'te hem güçlü hem ekonomik hem de çevre dostu Elektronik Değişken Geometrilili Turbo (E-VGT) sistemine sahip 3.0 litre V6 CRDi turbo dizel motor yer alıyor. Alüminyum silindir başları, küçültülmüş grafit demir bloğu ve hafifletilmiş aksamıyla sarsıntısız ve sessiz çalışan bu motor, Piezo enjektörleri sayesinde maksimum performans sağlıyor.

ix55 doğayla mücadele için tüm donanıma sahip.
Bu mücadelede size kalan tek şey, sadece O'nu kullanmak.

Konfor

ix55'te sizi sıradan bir 4x4'ün iç mekânı değil, en ince detayına kadar düşünülmüş bir yaşam alanı bekliyor. Geniş iç hacminden mükemmel ses sistemine, bölgesel havalandırma sisteminden 10 farklı şekilde katlanabilen koltuklarına kadar ix55'te her şey rahatınız için düşünüldü.



Geniş açılı iç kılavuz ayna



Arka klima ve kontrol düğmeleri



Ön ve arka harita lambaları



Soğutucu bölmeli orta konsol







Bagaj hacmi: 598 lt / 1746 lt



Arka koltuk kol dayama



Anahtarsız giriş sistemi



Bagaj altı saklama bölmeleri



Hafızalı sürücü koltuğu, entegre direksiyon ve yan ayna ayarı

Teknoloji

Her şeyin kontrolünüz altında olması kadar özel bir şey var mı?
Bu ayrıcalığı ix55'le geçen her dakikanızda yaşayacaksınız.
ix55'te teknolojinin konforunuz için neler yapabildiğine
çok şaşıracaksınız.



Çift bölge elektronik kontrollü tam otomatik klima



Elektrikli sürücü ve ön yolcu koltuğu

Lastik basıncı göstergesi



3. stop lambalı arka spoyler



Multimedya

Yolculuđunuz boyunca ne motor sesini de rahatsızlık veren yol gürültüsünü duyacaksınız.
ix55'te duyacağınız tek şey, gelişmiş ses sistemiyle sizi saran müzik zevkiniz...





7 hoparlörlü radyo/CD/MP3 çalarlı
Infinity ses sistemi



Subwoofer ve amplifier



USB, iPod ve AUX girişi



6'lı CD deęiřtirici



Güvenlik

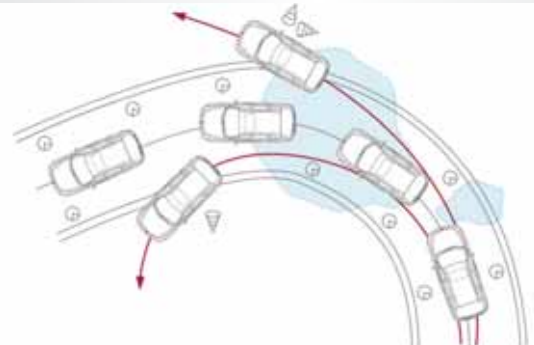
Bu kadar hızlı ve güçlü bir otomobilin sıradan güvenlik özelliklerine sahip olması beklenemez. Güvenlik testlerinden başarıyla geçen ix55'te Hyundai mühendisliğinin en son teknolojileri sizin için kullanıldı.





Omurga ve boyun yaralanma riskini azaltan aktif ön koltuk başlıkları

Sürücü, ön yolcu, ön yan ve perde hava yastıkları



ABS+EBD (Elektronik Kontrollü Fren Güç Dağılımı) Sistemi
BAS (Fren Destek Sistemi)
TCS (Çekiş Kontrol Sistemi)
ESP (Elektronik Denge Kontrol Programı)
ROP (Devrilme Önleyici Sistem)

Arka park sensörü



TEKNİK ÖZELLİKLER

| MOTOR | 3.0 V6 CRDi DİZEL |
|-----------------------------|--|
| Tip | 24 supap DOHC, E-VGT (Sürekli Değişken Supap Zamanlama Sistemi) |
| Motor Hacmi (cc) | 2959 |
| Silindir Adedi | 6 |
| Piston x Strok (mm) | 84 x 89 |
| Sıkıştırma Oranı | 17.3 |
| Yakıt Sistemi | CRDi |
| | Common Rail Direkt Enjeksiyon |
| Maksimum Güç (ps/d/dk) (kW) | 240 (176) / 3800 |
| Maksimum Tork (kgm/d/dk) | 46.0 / 1750 ~3500 |

SÜSPANSİYON

| | |
|--------------|---|
| Ön | Bağımsız Mac Pherson tipi helezon yaylar ve denge çubuğu |
| Arka | Çok nokta bağlantılı helezon yaylar ve denge çubuğu |
| Amortisörler | Gazlı Tip Teleskopik Amortisörler |

FRENLER

| | |
|--------|--|
| Sistem | ABS + EBD (Elektronik Kontrollü Fren Güç Dağılımı) |
| Ön | 321 x 32 mm Hava Kanallı Disk |
| Arka | 324 x 18 mm Hava Kanallı Disk |

ARAZİ PERFORMANSI

| | |
|-------------------------------|-------|
| Yaklaşma Açısı | 24.4° |
| Ayrılma Açısı | 22.1° |
| Tepe Açısı | 17.3° |
| Minimum Yerden Yükseklik (mm) | 185 |

PERFORMANS

| | |
|-----------------------------------|--|
| Maksimum Hız (km/h) | 200 |
| Hızlanma (0-100 km/h) (sn) | 10.4 |
| Yakıt Türü | Euro Dizel |
| Yakıt Tüketimi* (lt/100 km) | Şehir içi 12.5 Şehir dışı 7.7 Ortalama 9.4 |
| CO ₂ Emisyonu* (gr/km) | Ortalama 249 |

ŞANZİMAN

| | |
|----------------|---|
| Vites Kutusu | Shiftronic (6 ileri) |
| Vites Oranları | 1. Vites 4,148 2. Vites 2,370 3. Vites 1,556 4. Vites 1,155 5. Vites 0,859 6. Vites 0,686 Geri Vites 3,394 Son Dişli Oranı 3,200 |

BOYUTLAR

| | |
|-------------------------------------|--------------------|
| Uzunluk x Genişlik x Yükseklik (mm) | 4840 x 1972 x 1795 |
|-------------------------------------|--------------------|

KAPASİTELER

| | |
|---|------------|
| Yakıt Depo Kapasitesi (lt) | 78 |
| Bagaj Hacmi, 3. Sıra Katlanmış / 2. Sıra Katlanmış (lt) | 598 / 1746 |

AĞIRLIKLAR

| | |
|------------------|-------|
| Boş Ağırlık (kg) | 2,302 |
|------------------|-------|

JANTLAR ve LASTİKLER

| | |
|------------------|---------------------------|
| Jant Boyutları | 7.0J x 18" (Hyper Silver) |
| Lastik Boyutları | 245 / 60 R 18 |

(*) 80/1268/EEC 2004/3/EC normlarına göre verilmiştir.

DONANIM

GÜVENLİK DONANIMI

| |
|--|
| Boyun Yaralanmalarını Önleyen Aktif Ön Koltuk Başlıkları |
| Sürücü, Ön Yolcu ve Yan Hava Yastıkları |
| Ön ve Arka Perde Hava Yastıkları |
| ABS+EBD (Elektronik Kontrollü Fren Güç Dağılımı) Sistemi |
| BAS (Fren Destek Sistemi) |
| TCS (Çekiş Kontrol Sistemi) |
| ESP (Elektronik Denge Kontrol Programı) |
| ROP (Devrilme Önleyici Sistem) |
| Arka Koltuklarda 3 Noktadan Bağlı Emniyet Kemerleri |
| Darbe Anında Katlanan Direksiyon Mili |
| Darbe Emici Tamponlar |
| Yüke Duyarlı Otomatik Arka Süspansiyon Ayarı |
| Kapı İçi Çelik Emniyet Kirişleri |
| Lastik Basınç Kontrol Sistemi |
| Kaza Anında Otomatik Açılan Kapı Kilitleri |
| Ön Gerilmeli ve Yükseklik Ayarlı Ön Emniyet Kemerleri |

DIŞ DONANIMI

| |
|--|
| 18" (Hyper Silver) Alaşım Jantlar |
| Işığa Duyarlı Otomatik Yanan Farlar |
| Isı ve UV Korunmalı Solar Kontrol Camlar |
| Karartılmış Arka Yan Camlar |
| Katlanabilir, Elektrikli Isıtımlı Dış Dikiz Aynaları |
| Yan Basamaklar |
| Portbagaj |
| 3. Stop Lambalı Arka Spoiler |
| Hıza Duyarlı Fasilası Ayarlanabilir Ön Cam Silecekleri |
| Yağmur Sensörü |
| Xenon Farlar ve Ön Far Yıkayıcılar |
| Otomatik Far Yükseklik Ayarı |
| Arka LED Stop Lambası |
| Ön Cam Buz Çözücü |
| Elektrikli Açılır Tavan |
| Elektrikli Bagaj Kapağı |
| Ön/Arka Sis Farları |
| Park Mesafe Kontrol Sistemi (Arka) |

İÇ DONANIMI

| |
|---|
| Isıtımlı 60/40 Katlanabilen 2. Sıra Koltuklar |
| Katlanabilen 3. Sıra Koltuklar |
| Elektrik Kontrollü Isıtımlı Ön Koltuklar |
| Hafızalı Sürücü Koltuğu ve Entegre Direksiyon ve Yan Ayna Ayarı |
| Lüks Deri Paketi (Koltuklar, Kapı ve Ön Bölüm Trimleri) |
| Ahşap / Metal Görünümlü Ön Konsol |
| Deri Direksiyon ve Vites Topuzu |
| AQS (Hava Kalitesi Kontrol Sistemi) |
| Yol Bilgisayarı |
| Çift Bölgeli Elektronik Kontrollü Tam Otomatik Klima |
| Arka Klima ve Kontrol Düğmeleri |
| Elektrik Kumandalı Ön ve Arka Kapı Camları |
| Soğutucu Bölmeli Orta Konsol |
| Gecikmeli Sönen İç Aydınlatma |
| Ön ve Arka Harita Lambaları |
| Hıza Duyarlı Yükseklik ve Derinlik Ayarlı Hidrolik Direksiyon |
| Geniş Açılı İç Kılavuz Ayna |
| Shiftronic Vites (6 ileri) |
| Hız Sabitleyici (Auto Cruise Control) |
| Anahtarsız Giriş Sistemi |
| 7 Hoparlörlü Radyo-CD-MP3 Çaları Infinity Ses Sistemi |
| Subwoofer ve Amplifier |
| 6"lı CD Değiştirici |
| USB, i-Pod ve AUX Girişi |
| i-Pod Kablosu |
| Kendiliğinden Kararan İç ve Yan Dikiz Aynaları |
| Ön Koltuk Arkalarında Cep |
| Ön ve Arka Koltuklarda Bardak Tutucular |
| Arka Koltuk Kol Dayama |
| Bagaj Altı Saklama Bölmeleri |
| Uzaktan Kumandalı Merkezi Kilit ve Alarm |
| Üst Konsolda Gözlük Cebi |
| Zaman Ayarlı Arka Cam Rezistansı |



BOYUTLAR



ARAZİ PERFORMANSI



İÇ RENK KOMBİNASYONU



Bej Deri



Zebra



Kahve Deri



Karbon

DIŞ RENKLER



Vanilya Beyaz (3M)



Royal Bordo (5J)



Gri Metal (NLA)



Gümüş Gri (SLS)



Mavi Metal (STB)



Siyah İnci (NKA)



